

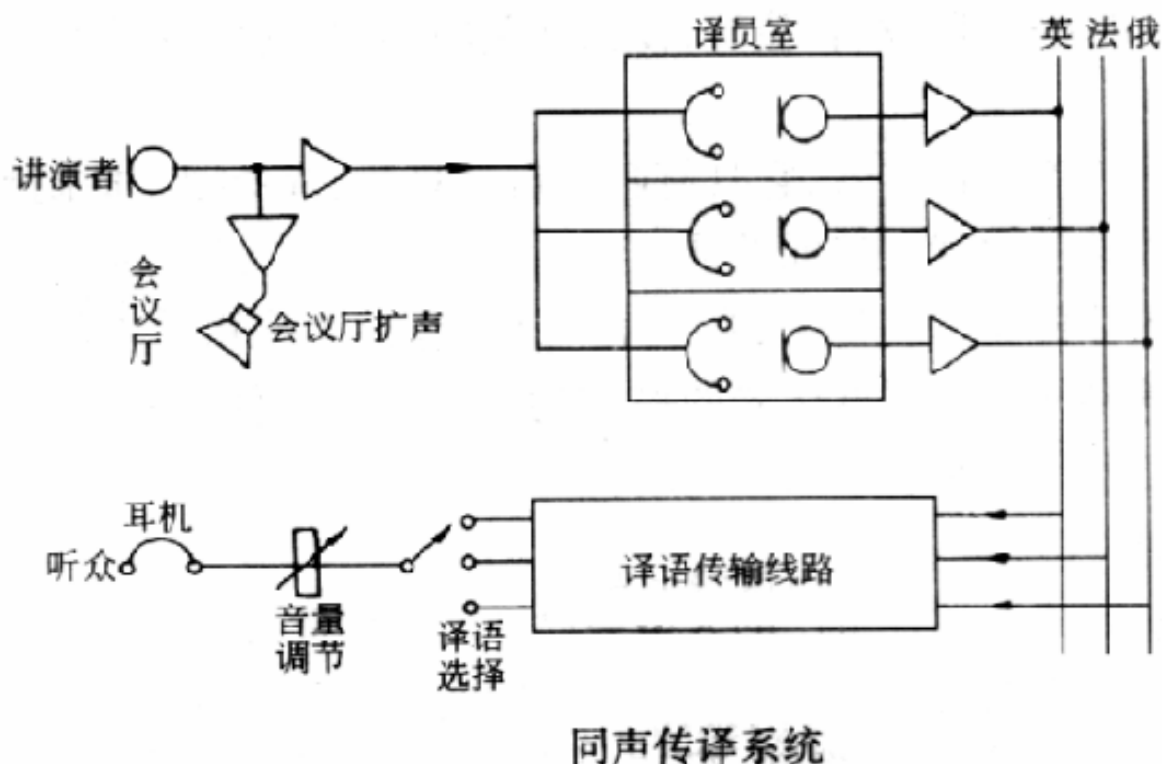
HE3280 系列同声传译系统

一、概述:

我国加入 WTO 以后,国际间的交往日益增多,谈判、交往、交流使用的语言种类日趋增加,语言不同给国际间的交流和双方的沟通带来了很大的不便。为此,我们公司在会议扩声系统的基础上又研发了一款高档次的同声传译系统,来解除语言交流的障碍,促进政治、经济、文化的交流与发展。我公司的 HE3280 系列同声传译系统是自主开发的一种高层次国际性会议系统,已经通过北京市新产品鉴定,适合于在多种语言的会议或讨论会使用,优越的音质,高保真、高清晰度、纯正的模拟声音和数字控制相结合,使得这套系统功能非常强大且性能稳定;此外,该系统传输距离长,带分机负载能力强,并且为了以后多元化的扩展设置了接口,使该系统在性能和功能上达到国际高档水平。

同声传译系统是一种高层次国际性会议设备,适合于在多语言的会议或讨论会使用。我公司开发的同声传译系统具有四种语言通道(包括原声通道),该系统包括:主机单元(HE3280 Host Unit),主席单元(HE3281 Chairman Unit)、代表单元(HE3282 Delegate Unit)和译员单元(HE3283 Interpreter Unit)。主机单元具有传声器的管理功能,用于代表和主席的讨论会,能给主席单元、代表单元和译员单元提供电源及信号传输的路径。该系统每台主机最多可带 100 台分机。使用该系统的主席单元可主持讨论和控制会议进程,有优先以及人数限制功能,每个代表单元都可以讲话和倾听其他会议代表讲话。对于多国语言的讨论会,一个译员单元的翻译系统很容易就可以解决。

二、系统框架图:



三、主要技术参数：

主机单元：

- MIC 输入：平衡 10mv 带 48V 幻像电源
- 线路输入/输出：不平衡 -15B/0dB
- 录音输入/输出：不平衡 -26dB/0dB
- 主机频响：20Hz~20kHz (-3dB)
- 信噪比：≥70 dB
- 失真：≤0.3%
- 主机外型尺寸：440 mm×304 mm×88mm
- 主机重量：8kg

分机单元：

- 分机外型尺寸：165mm×120mm×300mm
- 分机重量：0.9kg
- **传声器**：该传声器为党的十六大专用
- 灵敏度：-36dB±2dB (0dB =1V/Pa)
- 频率响应：20Hz-20kHz
- 指向性：超心型

四、功能介绍：

主机单元：

主机是给主席机单元、代表机单元、译员机单元提供电源以及进行信号传输的控制，主机面板上具有音调调节、总音量调节和传声器音量调节旋钮。



- 3 个干线接口，可以连接系统的代表机
- 1 个并机口，可以扩展同声传译的其它设备，以增加功能
- 1 个译员机口，可以连接多路译员机
- 录音输入输出口，可以对会议进行录制

- 线路输入输出口, 可以接入背景音乐, 能把发言信号接到扩声系统
- 传声器接口, 可以连接电容或动圈传声器, 并提供 48V 幻象电源.

分机单元:



每个分机上都有显示屏, 可以用来选择语言通道, 共有四个语言通道, 每台分机具有两个耳机插座, 可以用耳机监听发言, 并配有耳机调节音量, 主席机与代表机相连接, 有优先发言权, 可以主动的控制会议的进程, 代表机用于与会者发言并听取其他与会者发言, 译员机将输入通道的语言翻译后, 用输出通道将其输出, 供其他代表机收听.